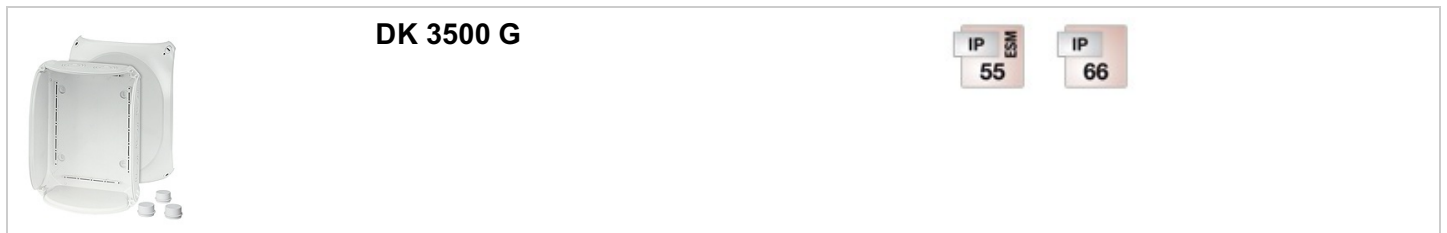


kapcsokkal vagy kapcsok nélkül

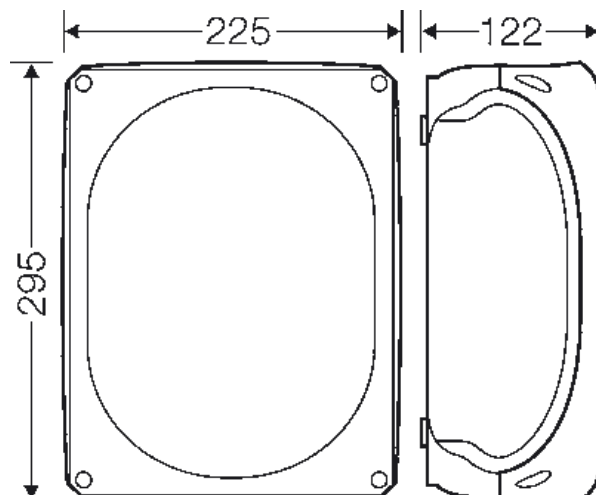


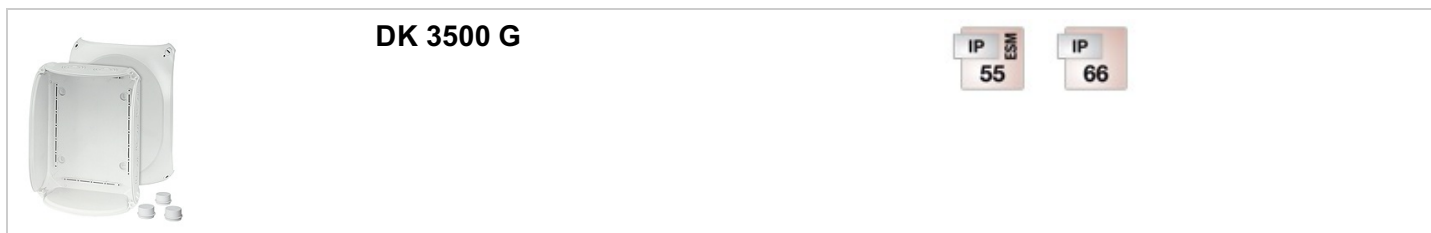
- Kapcsok nélkül
- Mellékelt kábelbevezető: 3 db ESM 40, tömítési tartomány Ø 17–30 mm
- 2 db M 32-es kábelbevezetéssel a doboz alján
- A fedélzáró segédeszköz nélkül plombálható
- Külső felerősítő fűlek, falra szereléshez
- Színáryalat: szürke, RAL 7035

Alapanyag:	PC (polikarbonát)
Védettség:	IP 55 (ESM)
Védettség:	IP 66 (AKM)
beépítési szélesség	260 mm
beépítési magasság	190 mm
Max. beépítési mélység:	106 mm
Szélesség:	295 mm
Magasság:	225 mm
Mélység:	122 mm
Tömeg:	1,053 kg
szabvány szerint	IEC 60670-22

Rajzok

Méretrajz

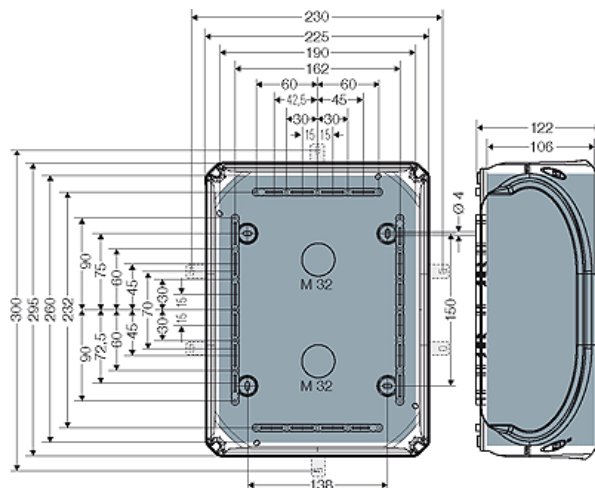


kapcsokkal vagy kapcsok nélkül

DK 3500 G

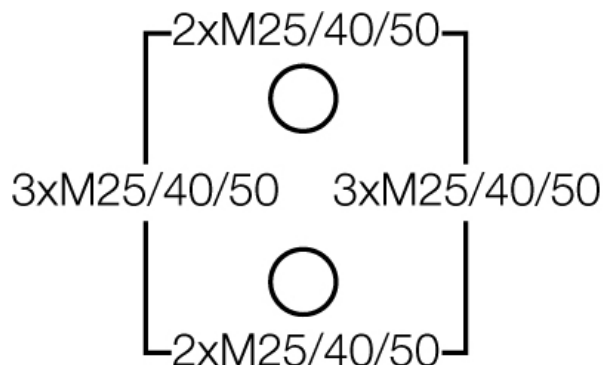
 IP ESM
55

 IP
66

Részletes méretek



házfalak


Üzemi és környezeti feltételek

Alkalmazási terület	Alkalmos beltéri és/vagy védett kültéri felhasználásra.
Környezeti hőmérséklet:	Maximális érték + 40 °C Minimális érték - 25 °C
Tűzvédelem belső hibák esetén	A vonatkozó szabványok és törvényi előírások a villamos készülékekkel szemben az alábbi követelményeket támasztják Minimális követelmények – IEC 60695-2-11 szerinti izzítószálas vizsgálat: – 650 °C a szekrényekre és vezetékbekeötésekre – 850 °C az áramot vezető alkatrészekre
Égési jellemzők	IEC 60695-2-11 szerinti izzítószálas vizsgálat: 750 °C UL Subject 94: V-2 Nem gyúlékony, nehezen éghető Önkioltó
Mechanikai igénybevétel elleni védettség foka	IK07 (2 Joule)
Toxicológiai jellemzők	Halogénmentes Szilikonmentes A kábelek és szigetelt vezetékek IEC 60 754-2 szabvány szerinti bevizsgálása (égésgázok általi korrózió) alapján "halogénmentes".
Megjegyzés	Az alapanyag tulajdonságait lásd a műszaki adatoknál.